

**Общество с ограниченной ответственностью
«АВИАДОН»**

**ТРАНСПОРТЕР ПРИЦЕПНОЙ
ЛЕНТОЧНЫЙ
ТПЛ-4500**

**КАТАЛОГ ДЕТАЛЕЙ
И СБОРОЧНЫХ ЕДИНИЦ**

АРД-112.00.00.00 КДС

2019
г.Ростов-на-Дону

Содержание

	Стр.
Введение.....	3
Рисунок 1. Транспортёр прицепной ленточный ТПЛ-4500. Общий вид	4
Рисунок 2. Мост.....	5
Рисунок 3. Фаркоп.....	7
Рисунок 4. Мост управляемый	8
Рисунок 5. Стрела	10
Рисунок 6. Установка пультов	12
Рисунок 7. Колесо	13
Рисунок 8. Установка поворотного круга	15
Рисунок 9. Установка приводного барабана	16
Рисунок 10. Установка ведомого барабана	18
Рисунок 11. Установка двигателя	20
Рисунок 12. Привод колеса.....	22
Рисунок 13. Установка цилиндра	24
Рисунок 14. Установка опоры	25

Настоящий Каталог деталей и сборочных единиц предназначен для составления заявок на запасные части, необходимые при техническом обслуживании и ремонте Транспортера прицепного ленточного ТПЛ-4500.

Каталог содержит рисунки и таблицы с изображением сборочных единиц и деталей и с указанием их обозначений, наименований и количества на одно изделие.

По вопросам приобретения запасных частей обращайтесь к официальному производителю изделия по адресу: 344004, Россия, г.Ростов-на-Дону, ул. 6-я Кольцевая, д. 12А, ООО «АвиаДон», тел. (863) 236-08-47, email: aviadon@aviadon.ru

Производитель вправе отказаться от гарантийных обязательств и не несет ответственность за последствия в случае использования неоригинальных запасных частей и комплектующих.

Транспортер прицепной ленточный ТПЛ-4500 состоит из сборочных единиц, указанных на рисунке 1 и перечисленных в таблице 1.

Составные части транспортера и детали их установки на транспортер изображены на рисунках 2-18 и перечислены в соответствующих спецификациях к ним.

Элементы электрической системы приведены в принципиальной электрической схеме на рис. 19.

Элементы гидравлической системы приведены в принципиальной гидравлической схеме на рис. 20.

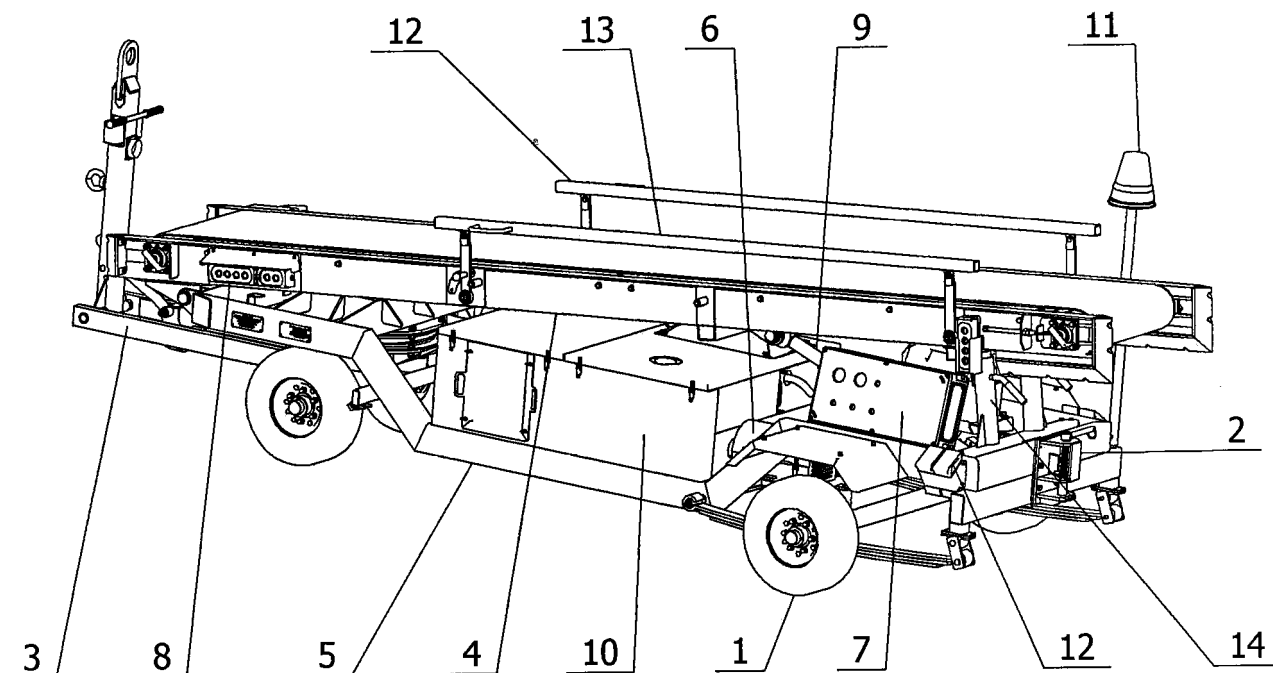


Рисунок 1. Транспортер прицепной ленточный ТПЛ-4500. Общий вид

Таблица 1. Спецификация к рисунку 1

Поз.	Наименование	Наименование	Кол-во	Примеч.
1		Мост	1	
2		Фаркоп	1	
3		Мост управляемый	1	
4		Стрела	1	
5		Рама	1	
6		Отопитель	1	
7		Распределительная коробка	1	
8		Пульт управления	1	
9		Гидроцилиндр	1	
10		Моторный отсек	1	
11		Проблесковый маяк	1	
12		Ограждение левое	1	
13		Ограждение правое	1	
14		Опора	1	

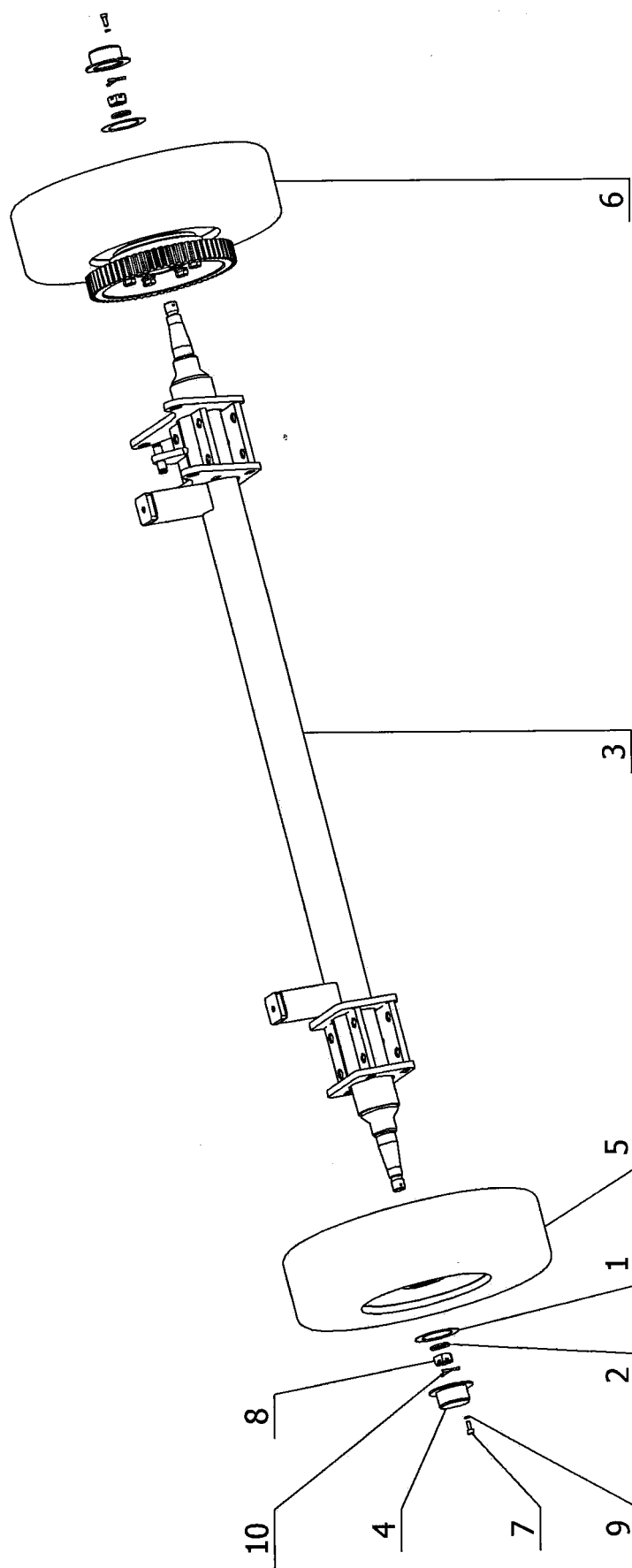


Рисунок 2. Мост

Таблица 2. Спецификация к рисунку 2

Поз.	Обозначение	Наименование	Кол-во	Примеч.
1	АРД-015.00.00.33	Прокладка	2	
2	АРД-082.04.00.03	Кольцо	2	
3	АРД-082.04.01.00	Балка	1	
4	АРД-082.32.00.00	Крышка	2	
5	АРД-112.33.00.00	Колесо	1	
6	АРД-112.34.00.00	Колесо приводное	1	
7		Винт с цилиндрической головкой и шестигранным углублением под ключ ГОСТ Р ИСО 4762 - М6 х 16	4	
8		Гайка М22х1,5-6Н.019 ГОСТ 5935-73	2	
9		Шайба 6 019 ГОСТ 6402-70	4	
10		Шплинт 4х45.019 ГОСТ 397-79	2	

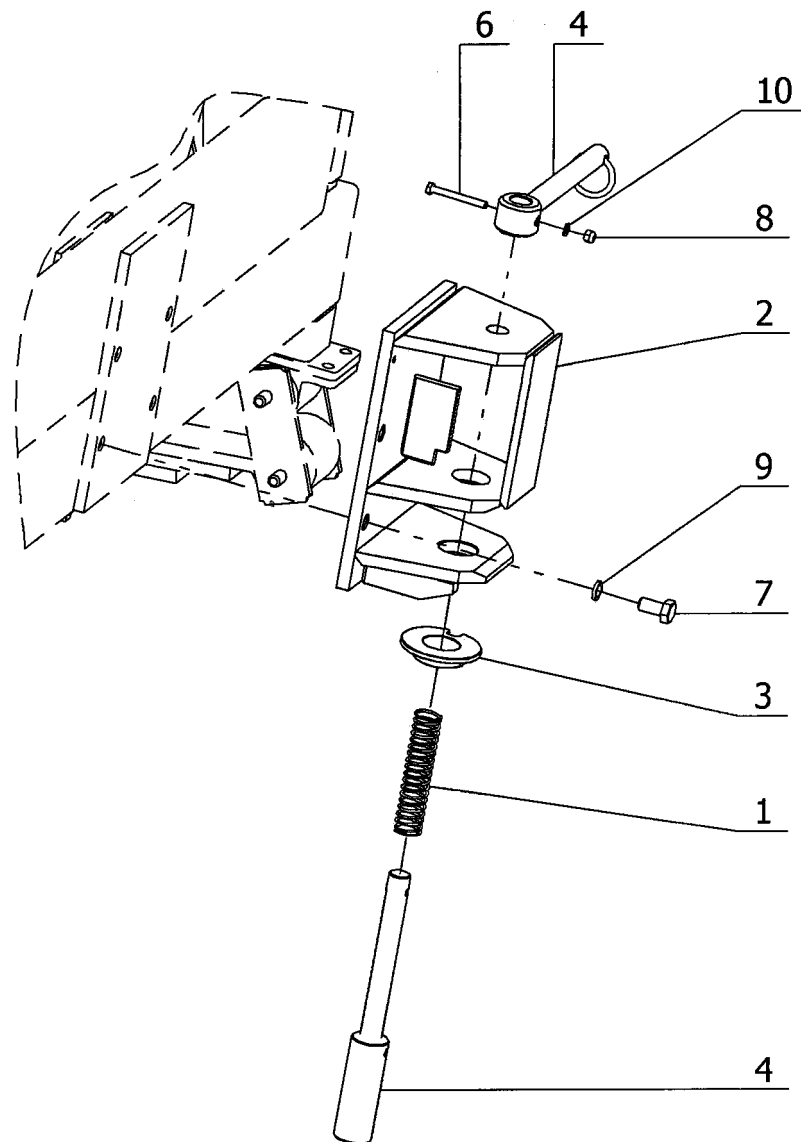


Рисунок 3. Фаркоп

Таблица 3. Спецификация к рисунку 3

Поз.	Обозначение	Наименование	Кол-во	Примеч.
1	АРД-015.00.00.03	Пружина	1	
2	АРД-093.37.00.00	Фаркоп	1	
2	АРД-093.37.00.06	Кольцо	1	
4	АРД-093.37.00.08	Палец	1	
5	АРД-093.37.10.00	Ручка в сборе	1	
6		Болт М6-6gx55.019 ГОСТ 7798-70	1	
7		Болт М12-6gx25.019 ГОСТ 7798-70	4	
8		Гайка М6-6Н.LF ГОСТ Р 50273-92	1	
9		Шайба 12 019 ГОСТ 6402-70	4	
10		Шайба С.6.019 ГОСТ 11371-78	1	

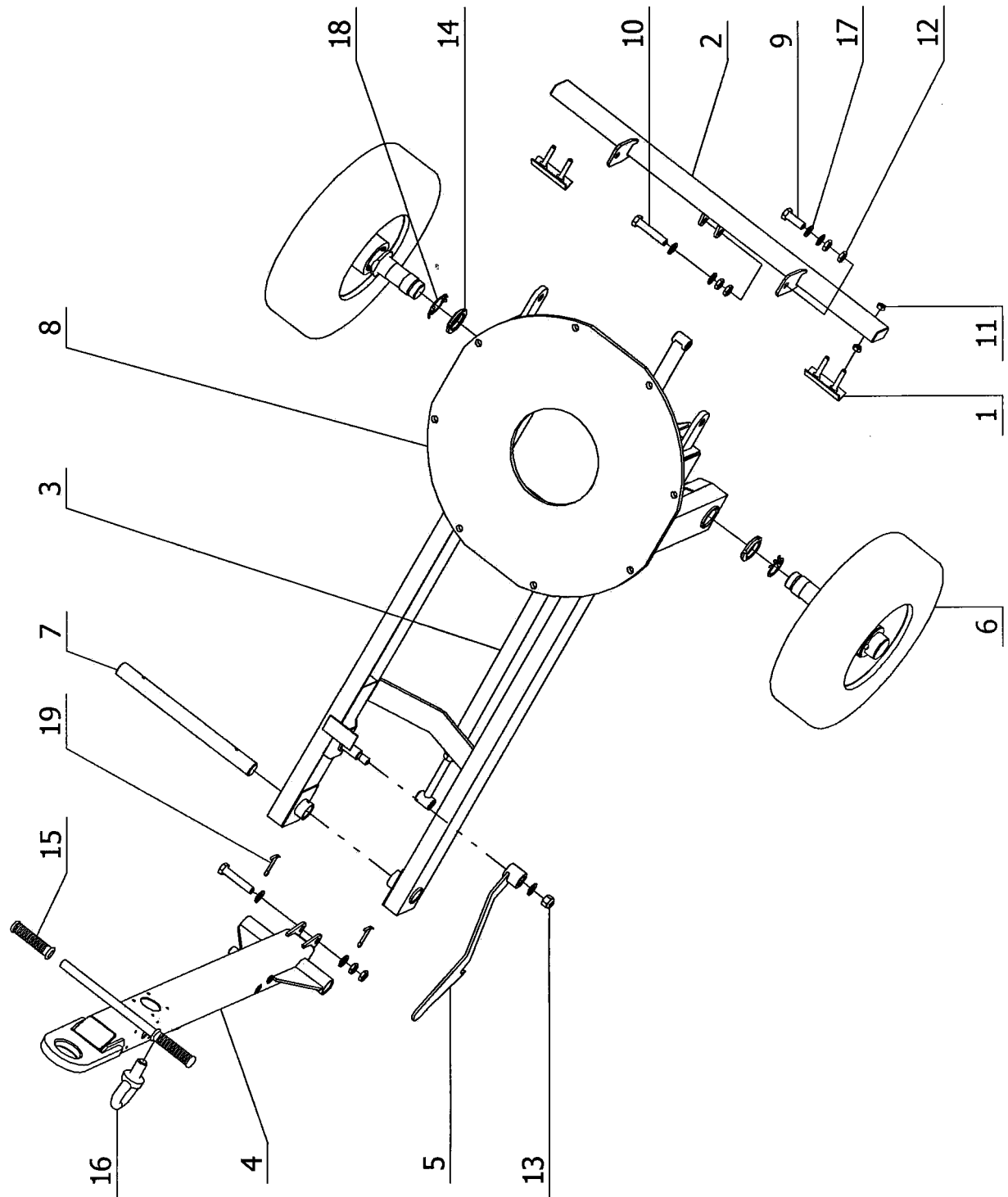


Рисунок 4. Мост управляемый

Таблица 4. Спецификация к рисунку 4

Поз.	Обозначение	Наименование	Кол-во	Примеч.
1	АРД-015.20.60.00	Колодка	2	
2	АРД-082.02.01.00	Тормоз	1	
3	АРД-082.02.04.00	Тяга	1	
4	АРД-082.02.05.00	Дышло	1	
5	АРД-083.32.00.00	Фиксатор	1	
6	АРД-108.02.07.00	Колесо	2	См. рис. 7
7	АРД-112.04.00.01	Ось	1	
8	АРД-112.04.02.00	Мост передний	1	
9		Болт М16-6gx45 ГОСТ 7798-70	2	
10		Болт М16-6gx80.019 ГОСТ 7798-70	2	
11		Гайка М10-6Н.019 ГОСТ 5915-70	8	
12		Гайка М16-6Н.019 ГОСТ 5916-70	8	
13		Гайка М16-6Н.019.LF ГОСТ Р 50273-92	1	
14		Гайка М42x1,5-6Н.019 ГОСТ 11871-88	2	
15		РЧ20ЧХ Ручка	2	
16		Рым-болт М24.019 ГОСТ 4751-73	1	
17		Шайба С.16.019 ГОСТ 11371-78	9	
18		Шайба Н.42.019 ГОСТ 11872-89	2	
19		Шплинт 6,3x56.019 ГОСТ 397-79	2	

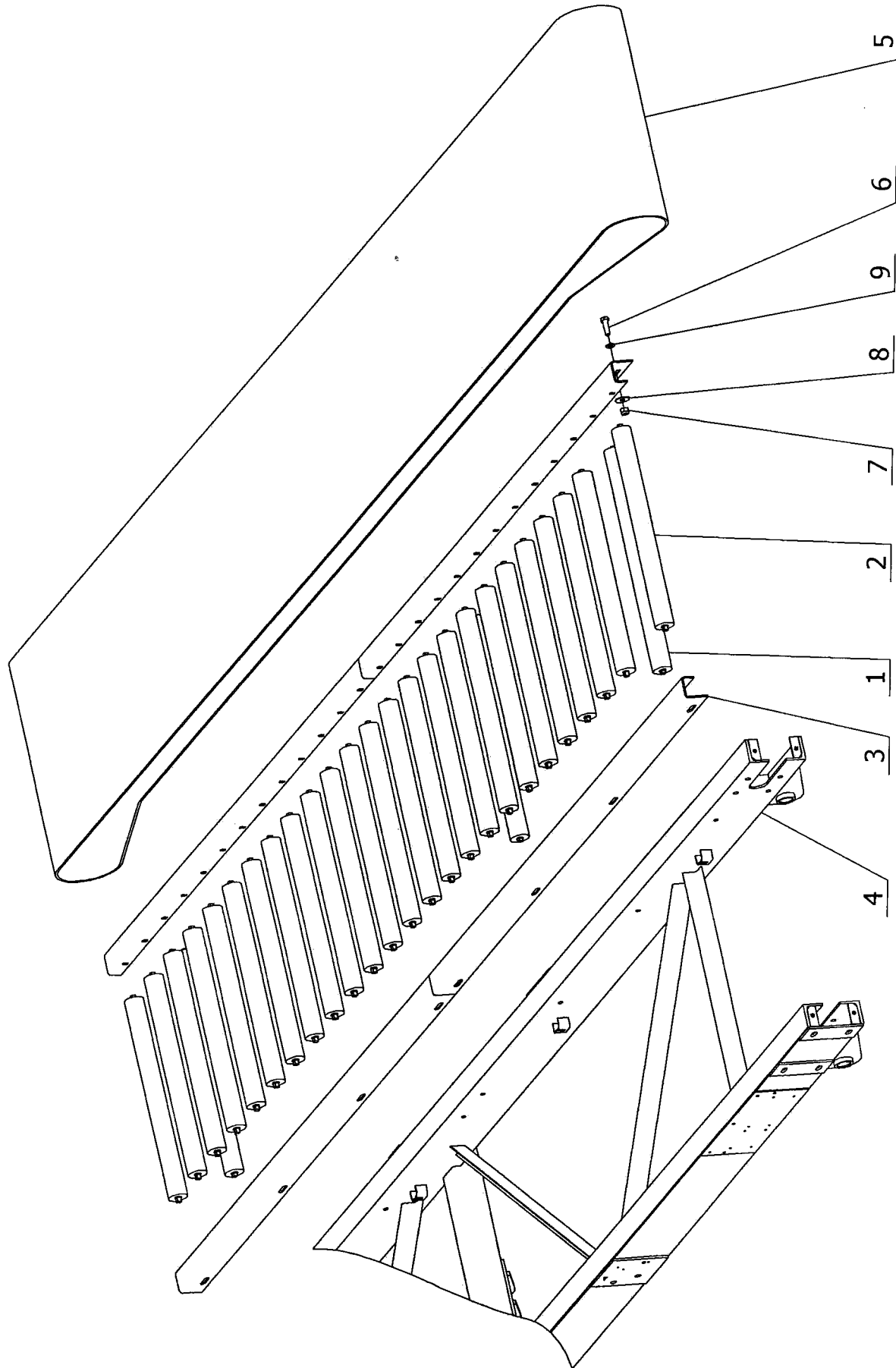


Рисунок 5. Стрела

Таблица 5. Спецификация к рисунку 5

Поз.	Обозначение	Наименование	Кол-во	Примеч.
1	300-51x2 СТО О14 СТО Л10x10 ДМ 636 ДО 649	Ролик гравитационный нижний	4	
2	300-51x2 СТО О14 СТО П+Л(10x11+10x20) ДМ 565 ДО 586	Ролик гравитационный верхний	26	
3	АРД-112.01.00.03	Кронштейн роликов	4	
4	АРД-112.01.01.00	Рама стрелы	1	
5		SBR EF 16_2 00 Лента для ТПЛ - 4500	1	
6		Болт М12-6gx40.019 ГОСТ 7798-70	16	
7		Гайка М12-6Н.019.LF ГОСТ Р 50273-92	16	
8		Шайба С 12.019 ГОСТ 6958-78	16	
9		Шайба С.12.019 ГОСТ 11371-78	16	

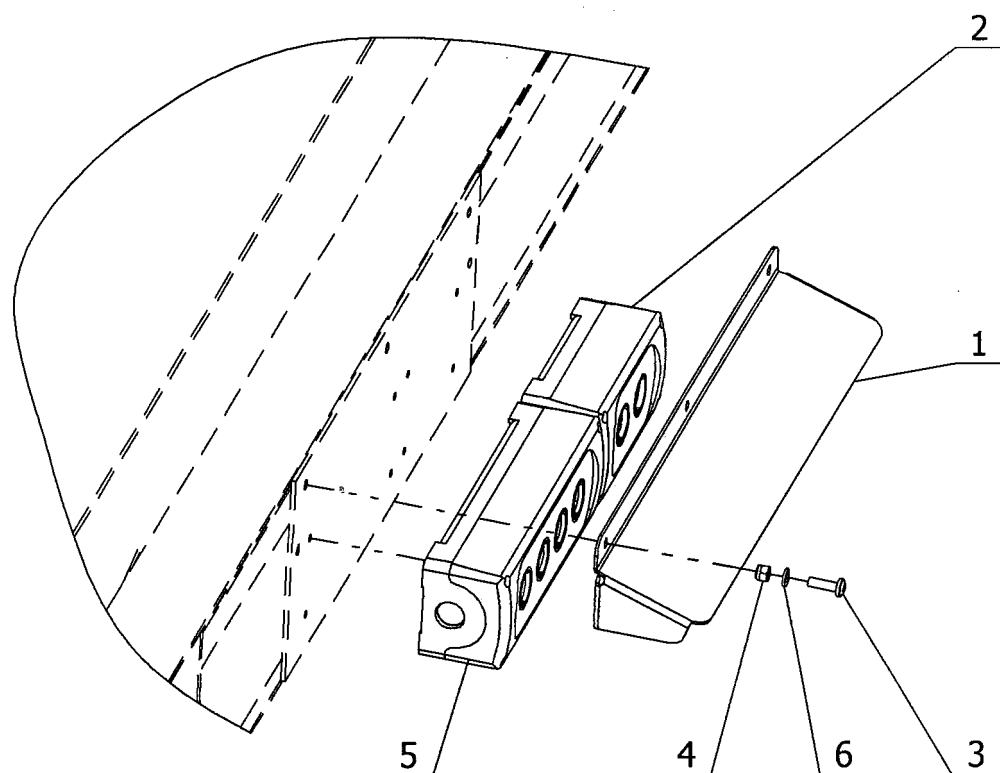


Рисунок 6. Установка пультов

Таблица 6. Спецификация к рисунку 6

Поз.	Обозначение	Наименование	Кол-во	Примеч.
1	АРД-112.01.00.17	Козырек	2	
2		МЕР2 - Пост 2-х кнопочный АВВ IP65	2	
3		Винт со скругленной головкой ГОСТ Р ИСО 7045 - М6 x 20 - Н - А9J	10	
4		Гайка М6-6Н.019.LF ГОСТ Р 50273-92	10	
5		Пост 4-х кнопочный АВВ IP65 МЕР4	2	
6		Шайба С.6.019 ГОСТ 11371-78	10	

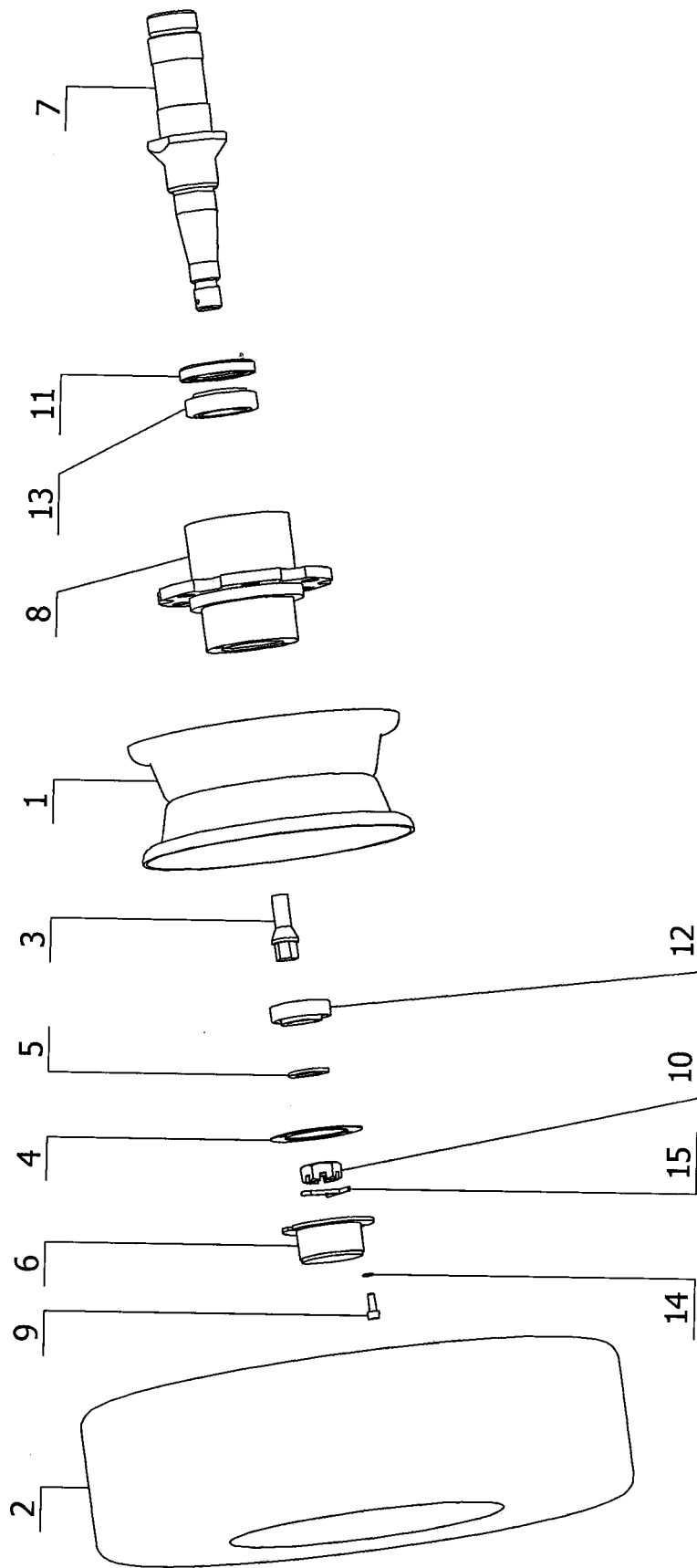


Рисунок 7. Колесо

Таблица 7. Спецификация к рисунку 7

Поз.	Обозначение	Наименование	Кол-во	Примеч.
1	3.00D-8 SLNO.3	Диск	1	
2	5.00-8 10PR KENDA K610 KINETICS JS2	Пневматическая шина	1	
3	1820 Cr	Болт М14х1,5х28 Хром, Конус с вы- ступом	6	
4	АРД-015.00.00.33	Прокладка	1	
5	АРД-082.04.00.03	Кольцо	1	
6	АРД-082.32.00.00	Крышка	1	
7	АРД-095.31.00.01	Полуось	1	
8	АРД-095.31.20.00	Ступица	1	
9		Винт с цилиндрической головкой и шестигранным углублением под ключ ГОСТ Р ИСО 4762 - М6 х 16 - А3J	2	
10		Гайка М22х1,5-6Н.019 ГОСТ 5935-73	1	
11		Манжета 1.1-44х65-1 ГОСТ 8752-79	1	
12		Подшипник 7205А ГОСТ 27365-87	1	
13		Подшипник 2007107А ГОСТ 27365-87	1	
14		Шайба 6 019 ГОСТ 6402-70	2	
15		Шплинт 4х45.019 ГОСТ 397-79	1	

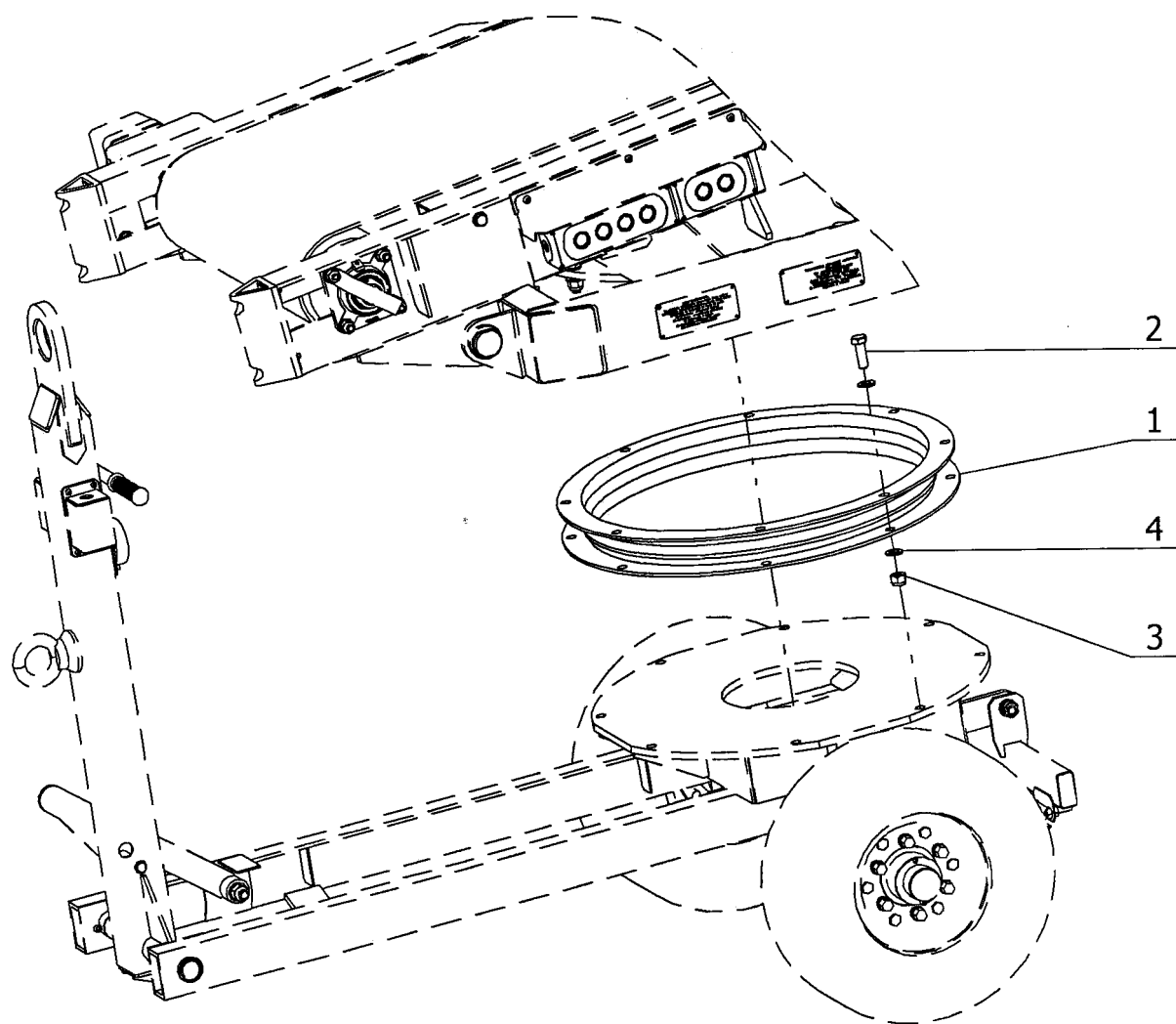


Рисунок 8. Установка поворотного круга

Таблица 8. Спецификация к рисунку 8

Поз.	Обозначение	Наименование	Кол-во	Примеч.
1	Starco U01NO65 1,7T	Поворотный круг 1,7Т	1	
2		Болт М14-6gx45.019 ГОСТ 7798-70	16	
3		Гайка М14-6Н.019.LF ГОСТ Р 50273-92	16	
4		Шайба С.14.019 ГОСТ 11371-78	16	

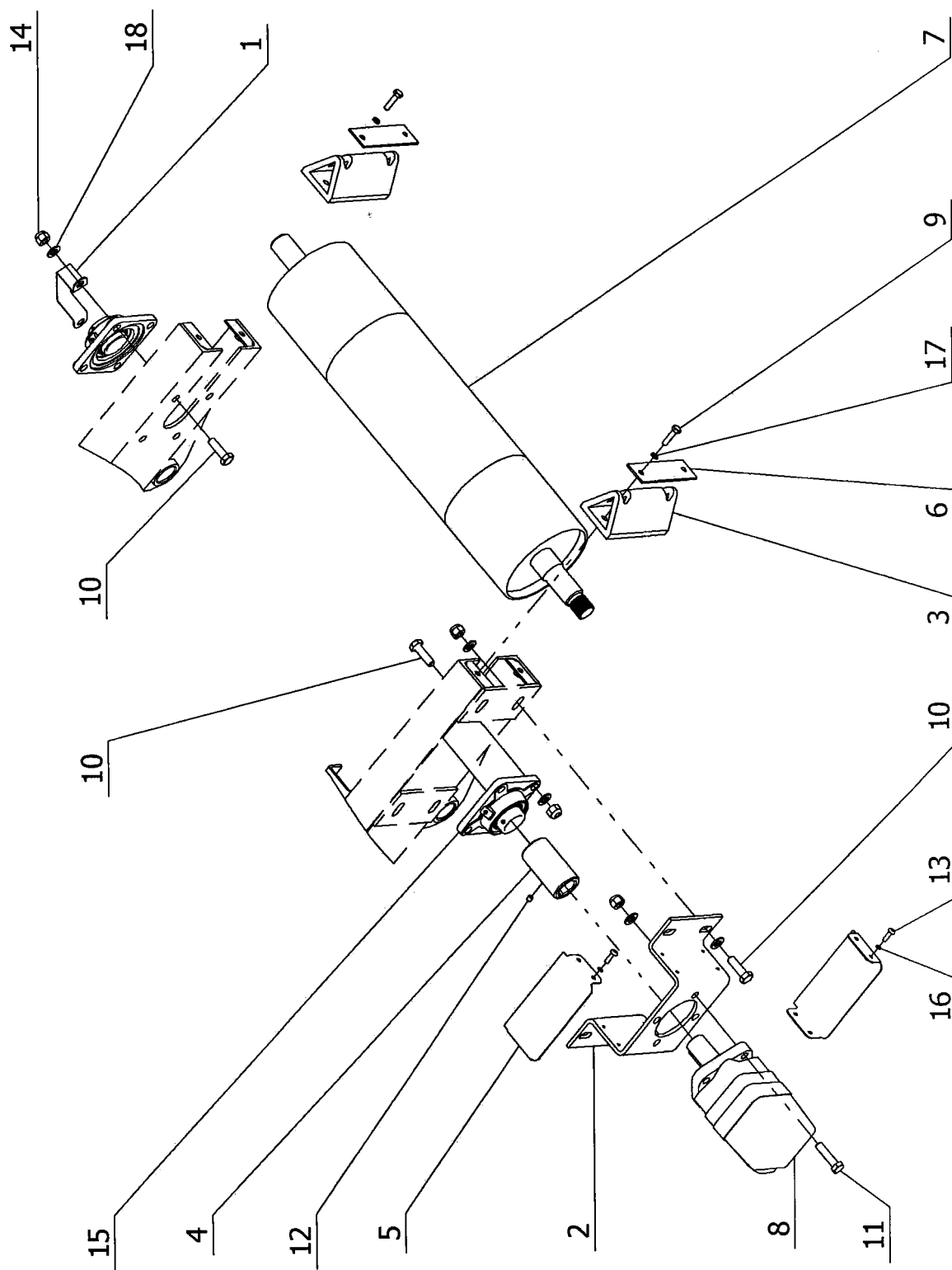


Рисунок 9. Установка приводного барабана

Таблица 9. Спецификация к рисунку 9

Поз.	Обозначение	Наименование	Кол-во	Примеч.
1	АРД-082.00.00.18-01	Стопор	1	
2	АРД-112.01.00.04	Кронштейн гидромотора	1	
3	АРД-112.01.00.06	Бампер	2	
4	АРД-112.01.00.07	Муфта	1	
5	АРД-112.01.00.18	Крышка	2	
6	АРД-112.01.00.19	Полоса	2	
7	АРД-112.01.05.00	Барaban приводной	1	
8	МГП 250-01	Гидромотор	1	
9		Болт М8-6gx32.019 ГОСТ 7798-70	4	
10		Болт М12-6gx40.019 ГОСТ 7798-70	12	
11		Болт М12-6gx50.019 ГОСТ 7798-70	4	
12		Винт М8-6gx8.019 ГОСТ 28964-91	1	
13		Винт со скругленной головкой ГОСТ Р ИСО 7045 - М6 x 20 - Н - А9J	8	
14		Гайка М12-6Н.019.LF ГОСТ Р 50273-92	16	
15		Подшипниковый узел FY 35 TF	2	
16		Шайба 6 019 ГОСТ 6402-70	8	
17		Шайба 8 019 ГОСТ 6402-70	4	
18		Шайба С.12.019 ГОСТ 11371-78	20	

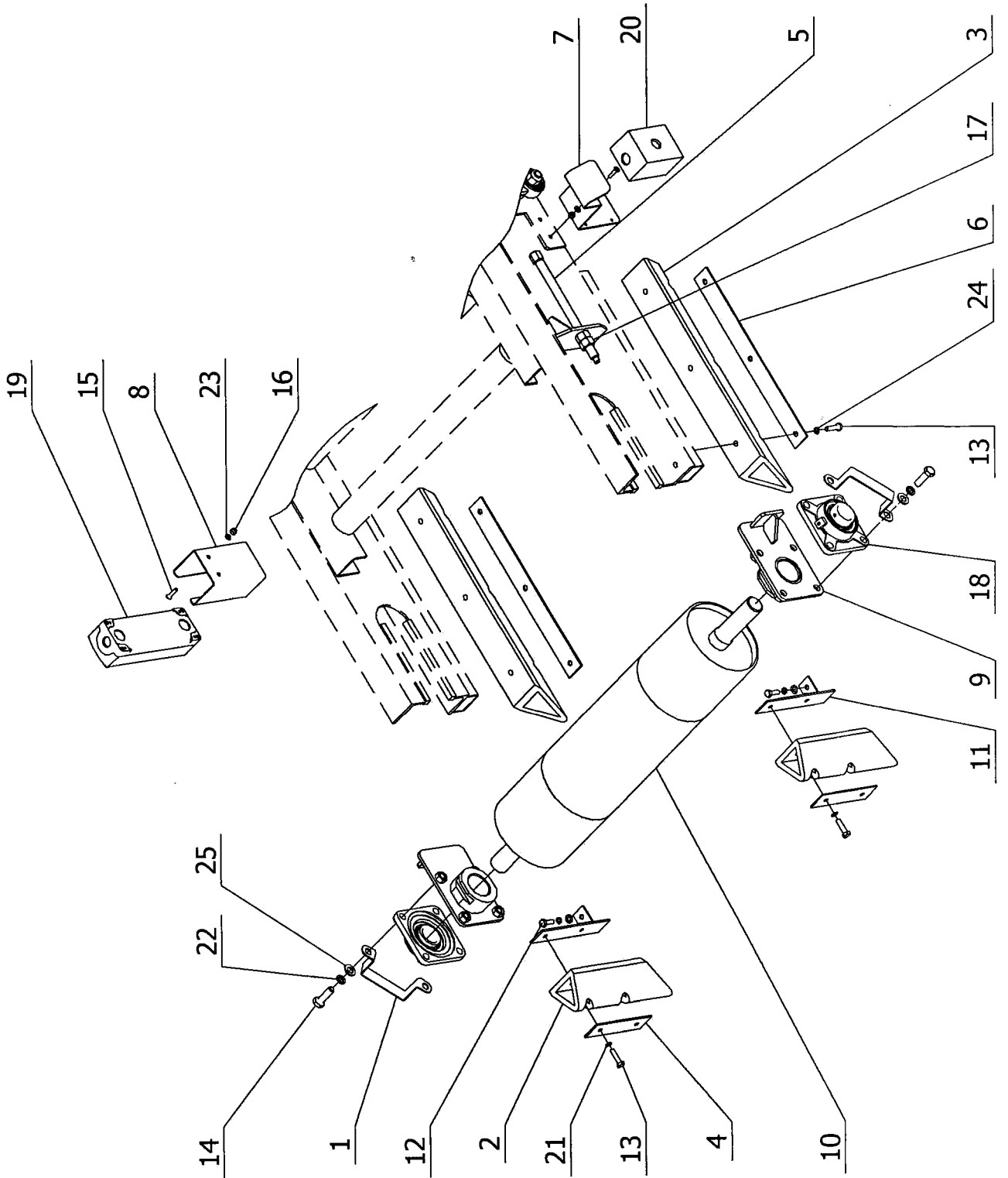


Рисунок 10. Установка ведомого барабана

Таблица 10. Спецификация к рисунку 10

Поз.	Обозначение	Наименование	Кол-во	Примеч.
1	АРД-082.00.00.18-01	Стопор	2	
2	АРД-112.01.00.01	Бампер	2	
3	АРД-112.01.00.02	Бампер	2	
4	АРД-112.01.00.05	Полоса	2	
5	АРД-112.01.00.11	Ось	2	
6	АРД-112.01.00.12	Пластина	2	
7	АРД-112.01.00.15	Кронштейн	1	
8	АРД-112.01.00.16	Кронштейн	1	
9	АРД-112.01.04.00	Натяжник	2	
10	АРД-112.01.06.00	Барабан ведомый	1	
11	АРД-112.01.07.00	Кронштейн бампера	2	
12		Болт М8-6gx25.019 ГОСТ 7798-70	2	
13		Болт М8-6gx32.019 ГОСТ 7798-70	10	
14		Болт М12-6gx40.019 ГОСТ 7798-70	8	
15		Винт с потайной головкой ГОСТ Р ИСО 7046-1 - М6 х 25 - Н - А9U	4	
16		Гайка М6-6Н.019.LF ГОСТ Р 50273-92	4	
17		Гайка М16-6Н.019 ГОСТ 5915-70	2	
18		Подшипниковый узел FY 35 TF	2	
19		Пост 4-х кнопочный АВВ IP65 МЕР4	1	
20	МЕР1	Пост кнопочный АВВ IP65	1	
21		Шайба 8 019 ГОСТ 6402-70	12	
22		Шайба 12 019 ГОСТ 6402-70	8	
23		Шайба С.6.019 ГОСТ 11371-78	4	
24		Шайба С.8.019 ГОСТ 11371-78	2	
25		Шайба С.12.019 ГОСТ 11371-78	10	

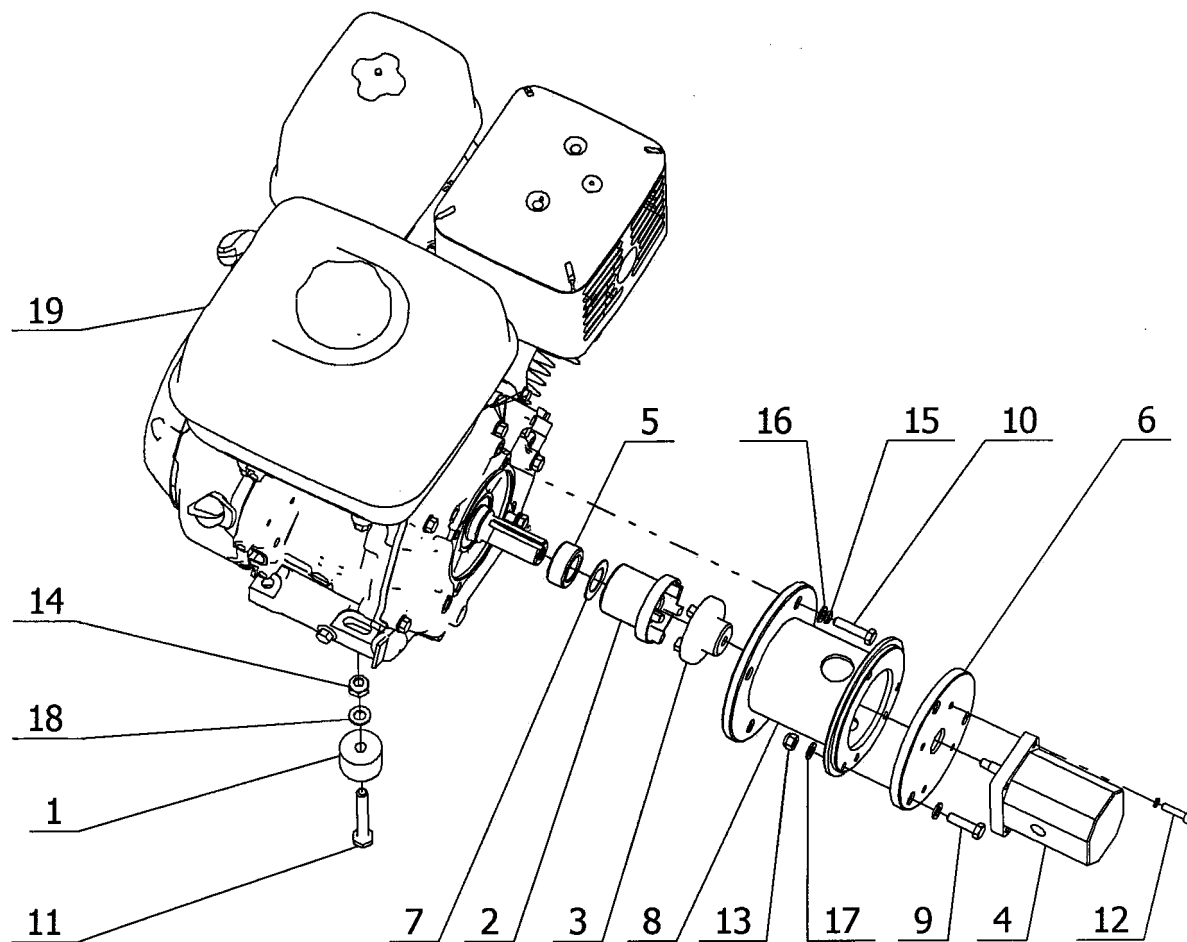


Рисунок 11. Установка двигателя

Таблица 11. Спецификация к рисунку 11

Поз.	Обозначение	Наименование	Кол-во	Примеч.
1	2217-2905460	Втулка амортизатора верхняя соболь РТИ-ГАЗ	4	
2	ND 65 B	Полумуфта	1	
3	ND 65 P	Полумуфта	1	
4	X1P3402FBVA	Насос шестеренный	1	
5	АРД-112.00.00.02	Втулка	1	
6	АРД-112.00.00.06	Фланец насоса	1	
7	АРД-112.00.00.10	Шайба регулировочная	6	
8	АРД-112.19.00.00	Кронштейн насоса	1	
9		Болт М8-6gx30.019 ГОСТ 7798-70	3	
10		Болт М8-6gx35.019 ГОСТ 7798-70	4	
11		Болт М10-6gx75.019 ГОСТ 7798-70	4	
12		Винт с цилиндрической головкой и шестигранным углублением под ключ ГОСТ Р ИСО 4762 - М6 х 25 - А9J	4	
13		Гайка М8-6Н.019.LF ГОСТ Р 50273-92	7	
14		Гайка М10-6Н.019.LF ГОСТ Р 50273-92	4	
15		Шайба 6 019 ГОСТ 6402-70	4	
16		Шайба 8 019 ГОСТ 6402-70	4	
17		Шайба С.8.019 ГОСТ 11371-78	7	
18		Шайба С.10.019 ГОСТ 11371-78	4	
19		Двигатель HONDA GX390	1	

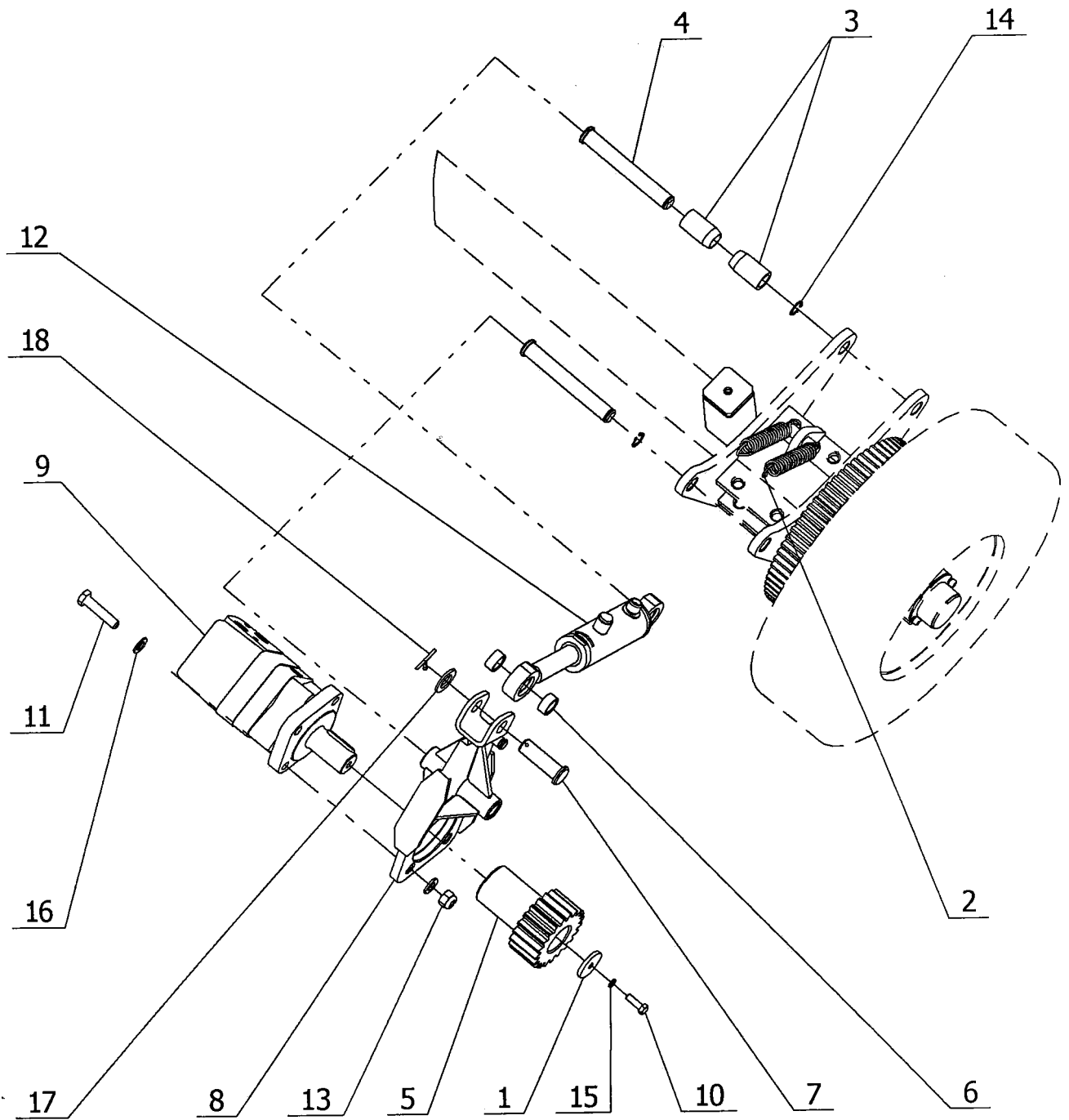


Рисунок 12. Привод колеса

Таблица 12. Спецификация к рисунку 12

Поз.	Обозначение	Наименование	Кол-во	Примеч.
1	АРД-082.00.00.27	Шайба	1	
2	АРД-082.00.00.36	Пружина	2	
3	АРД-082.00.00.38	Втулка	2	
4	АРД-095.00.00.15	Ось кронштейна доводчика	2	
5	АРД-095.00.00.18	Шестерня	1	
6	АРД-112.00.00.07	Втулка	2	
7	АРД-112.00.00.08	Ось	1	
8	АРД-112.38.00.00	Кронштейн гидромотора	1	
9	МГП 250-01	Гидромотор	1	
10		Болт М8-6gx25.019 ГОСТ 7798-70	1	
11		Болт М12-6gx55.019 ГОСТ 7798-70	4	
12		ГЦ-40.25.50.11.001 Гидроцилиндр	1	
13		Гайка М12-6Н.019.LF ГОСТ Р 50273-92	4	
14		Кольцо А20.50 ХГА ГОСТ 13942-86	2	
15		Шайба 8 019 ГОСТ 6402-70	1	
16		Шайба С.12.019 ГОСТ 11371-78	8	
17		Шайба С.20.019 ГОСТ 11371-78	1	
18		Шплинт 4x36.019 ГОСТ 397-79	1	

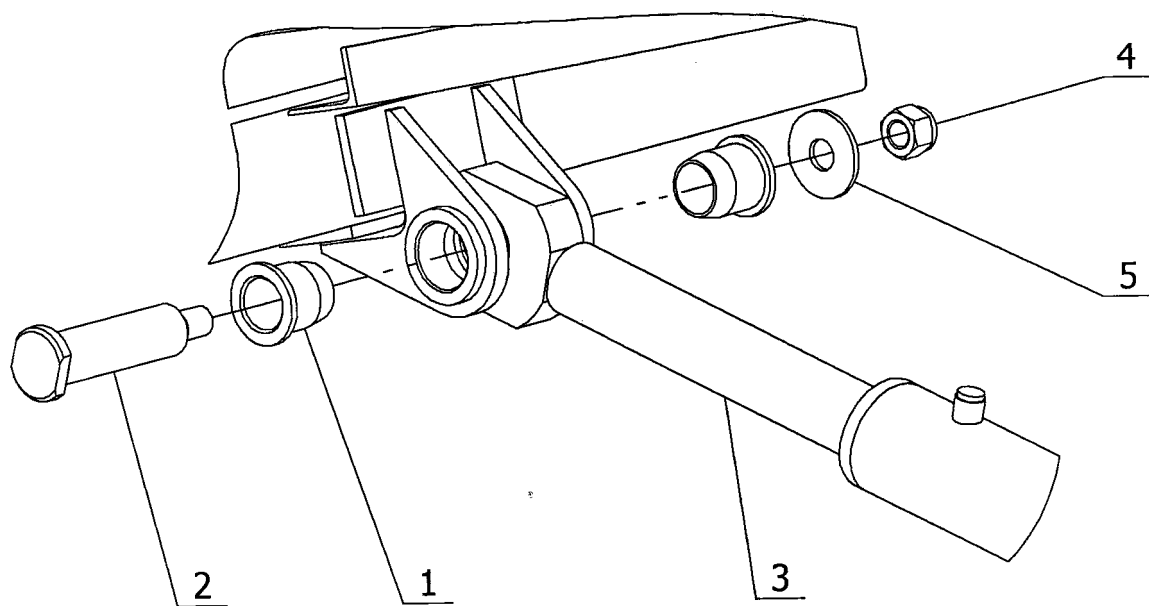


Рисунок 13. Установка цилиндра

Таблица 13. Спецификация к рисунку 13

Поз.	Обозначение	Наименование	Кол-во	Примеч.
1	АРД-082.00.00.11	Втулка	4	
2	АРД-082.00.00.12	Ось	2	
3		ГЦ-63.50.660.11.001 Гидроцилиндр	1	
4		Гайка М20-6Н.019.LF ГОСТ Р 50273-92	2	
5		Шайба С 20.019 ГОСТ 6958-78	2	

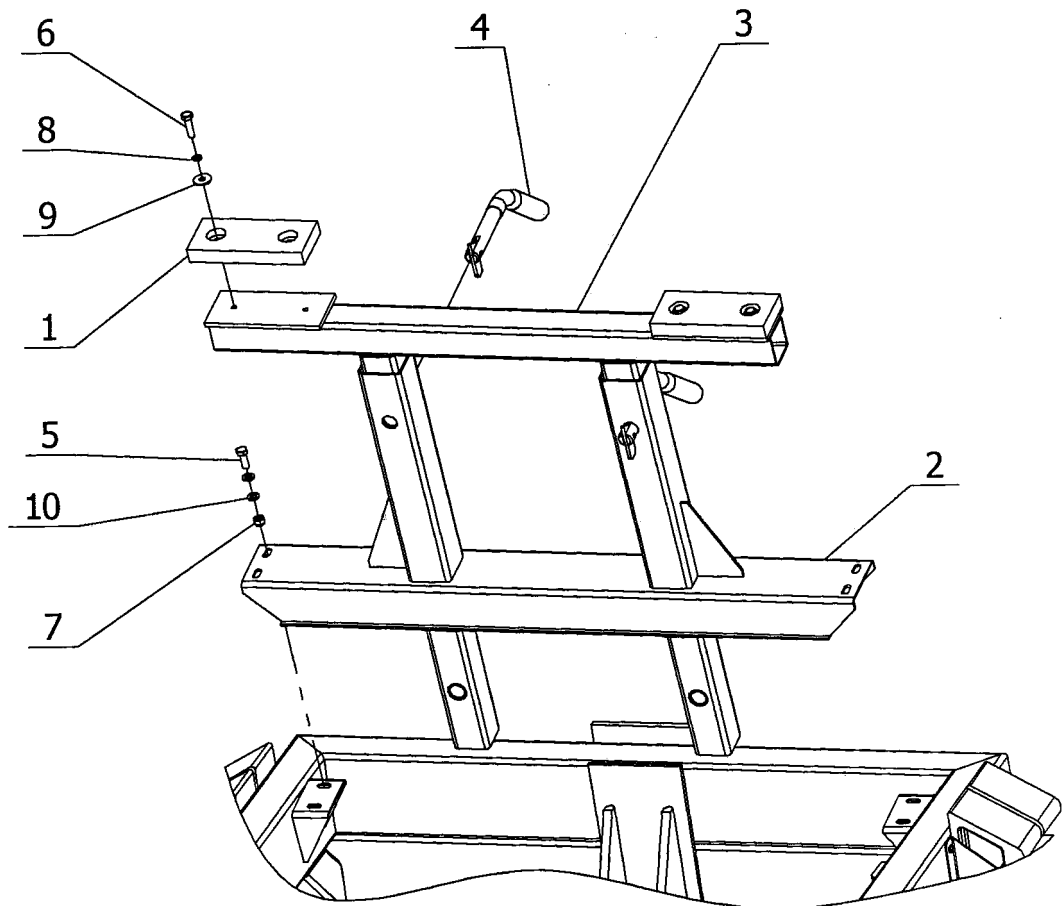


Рисунок 14. Установка опоры

Таблица 13. Спецификация к рисунку 13

Поз.	Обозначение	Наименование	Кол-во	Примеч.
1	АРД-112.40.00.03	Пластина	2	
2	АРД-112.40.01.00	Опорный узел	1	
3	АРД-112.40.02.00	Выдвижная часть	1	
4	АРД-112.40.03.00	Фиксатор	2	
5		Болт М8-6gx25.019 ГОСТ 7798-70	4	
6		Болт М8-6gx32.019 ГОСТ 7798-70	4	
7		Гайка М8-6Н.019.LF ГОСТ Р 50273-92	4	
8		Шайба 8 019 ГОСТ 6402-70	4	
9		Шайба С 8.019 ГОСТ 6958-78	4	
10		Шайба С.8.019 ГОСТ 11371-78	4	